

**IT** Tubo flessibile di colore azzurro, in PVC-P idoneo al contatto alimenti, con doppio rinforzo tessile in fibra di poliestere ad alta tenacità. Cover in speciale formulazione resistente ai grassi, che garantisce una maggiore durata del tubo durante le operazioni di pulizia e sanificazione nell'industria alimentare. Superficie interna ed esterna completamente lisce per favorire il passaggio delle sostanze e per una più facile pulizia e disinfezione prima e dopo l'uso. Appositamente studiato per il passaggio di acqua calda, per la pulizia e sanificazione ad alta pressione e a temperature elevate nell'industria alimentare; esso raggiunge **50 bar a 70 °C**. Il tubo è maneggevole, flessibile, resistente a ozono, agenti atmosferici, a gran parte dei prodotti chimici e detergenti. Alimentare, secondo UE 10/2011 (classi A, B, C).

Passaggio di acqua calda e soluzioni per la pulizia nell'industria alimentare, sanificazione di silos, celle frigorifere e in tutte le fasi del food processing che richiedono un elevato standard igienico. Il tubo è disponibile su richiesta in varie colorazioni (chiedi maggiori info).

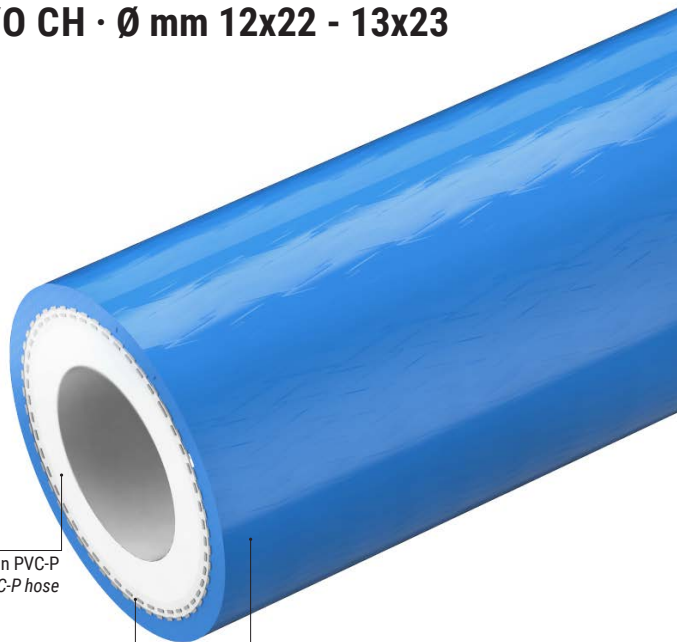
**EN** Light blue hose made of food grade PVC-P, with double high tenacity polyester textile reinforcement. Outer cover made with a special grease-proof formulation, to make the hose more resistant during cleaning and disinfection operations in the food processing industries. Inside and outside completely smooth, to enhance flow properties and allow an easy cleaning and sterilization processes. Specially conceived for the food industry, to deliver hot water and solutions for high pressure cleaning and sanitation operations, it achieves **50 bar at 70 °C**. Cleanwash is easy to handle and flexible, as well as resistant to ozone, weathering, to most detergents and chemicals. Food grade, according to EU 10/2011 (classes A, B, C).

• Delivery of hot water and solutions for cleaning in food industry, sanitation of silos, refrigerating rooms and whereas a high-purity standard is required. It is available in various colours, on request (contact our offices for more info).



# CLEANWASH

**COD. YO CH · Ø mm 12x22 - 13x23**



Tubo in PVC-P  
PVC-P hose

Doppio rinforzo tessile in fibra di poliestere  
Double Polyester yarn reinforcement

Cover in speciale formulazione antigrasso  
Special grease-proof cover

## VARIANTI COLORE · COLOR VERSIONS



COD. H1



COD. G3



COD. G4

## SCHEDA TECNICA · TECHNICAL DATA

CLEANWASH	Ø int.	Ø est./ out	Peso Weight	P.E. W.P.	R. curvatura Bending r.	Lg. Rotolo Coil lgth.	Volume	Disponibilità Availability
	mm	mm	g/m	bar	mm	m	m <sup>3</sup>	
YOCH0120022000	12	22	370	90	120	100	0,097	in stock
YOCH0130023000*	13	23	385	90	130	100	0,100	su richiesta/on request*

\* Diametri su richiesta per quantitativi minimi (MOQ), salvo disponibilità a magazzino · \* Diameters available on request for minimum order quantities (MOQ), unless in stock

JP = Just pick, in stock



I dati tecnici riportati sono stati misurati a 23°C e al 50% di umidità  
The technical data here reported have been measured at 23°C with 50% humidity